

SMT 30



NEW

SMONTAGOMME
CAMION
SEMI-AUTOMATICO

SEMI-AUTOMATIC
TRUCK TYRE
CHANGER



CEMB

SMT 30



■ **MANDRINO AUTOCENTRANTE:** Mandrino idraulico ad 1 velocità nei due sensi di rotazione, con capacità di serraggio da 14" a 30". Le 4 griffe autocentranti a pressione regolabile sono state studiate in modo da offrire diverse soluzioni di bloccaggio per garantire la massima sicurezza con tutte le forme e profili di cerchi.

■ **SELF-CENTERING CHUCK:** The hydraulic chuck has working capacity from 14" to 30" and it performs a 1-speed rotation in both directions. The 4 self-centering clamps with adjustable pressure have been studied to allow several clamping solutions in order to assure a perfect locking of any rim's shapes and profiles.



■ **CARRELLO PORTA-UTENSILI:** Movimento automatico di traslazione del carrello comandato da apposita unità di controllo. Braccio porta-utensili con movimento manuale con sistema di sbloccaggio rapido.

■ **TOOL-HOLDER CARRIAGE:** Automatic translational movement of the tool-holder carriage controlled by the on-purpose control unit. Manual tool arm movement (translational) with quick unlocking system.



Smontagomme elettro-idraulico universale concepito per operare su ruote con e senza camera d'aria di camion e autobus con diametro massimo 1640 mm e larghezza massima 850 mm. Concepito per **utilizzi intensivi e professionali**, il mandrino autocentrante serra cerchioni a canale, ad anello elastico e a cerchietto da 14" a 30".

Universal electro-hydraulic truck tyre changer designed for tubeless or inner tube tyres of trucks and buses with a maximum diameter of 1640 mm and a maximum width of 850 mm. Conceived for **intensive and professional purposes**, the self-centering chuck locks grooved and split ring rims from 14" to 30".



- **BRACCIO PORTA-UTENSILI:**
Sollevamento del braccio e rotazione degli utensili ottenuti manualmente.
- **TOOL-HOLDER ARM:**
Manual tool-holder arm lifting and tool rotation.



- **DISPOSITIVI DI SICUREZZA:** La centralina idraulica è dotata di una valvola che regola la pressione di esercizio dell'autocentrante, permettendogli di operare con sicurezza anche su cerchi in alluminio e lega particolarmente leggeri o delicati.
- **SAFETY DEVICES:** The hydraulic distribution is equipped with a valve, which regulates the operating pressure of the chuck, allowing to safely operate on all types of aluminium and alloy rims, particularly thin or fragile.

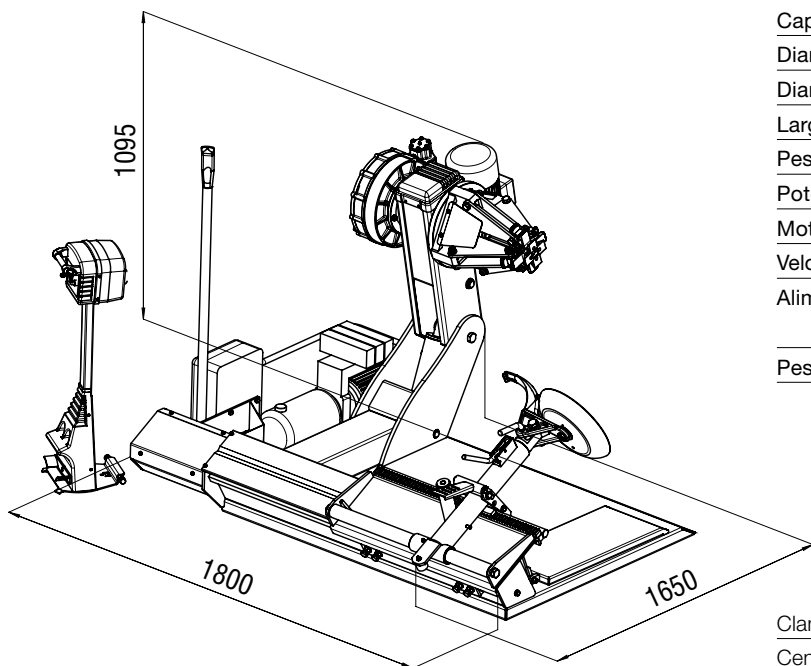


- **CENTRALINA COMANDI:** La macchina è equipaggiata con una centralina comandi mobile a basso voltaggio che ne permette un ideale posizionamento all'interno dell'area di lavoro. La razionale disposizione dei comandi evita di indurre l'operatore in errore.
- **CONTROL UNIT:** The machine is equipped with a low voltage portable control unit, easily movable inside the working area. The rational lay-out of control levers, buttons and pedals prevents the operator from making accidental and dangerous operational errors.

ACCESSORI STANDARD - STANDARD ACCESSORIES



CEMB



Capacità serraggio cerchio	14" - 30"
Diametro minimo foro centrale	122 mm (5")
Diametro massimo ruota	1640 mm (65")
Larghezza massima ruota	850 mm (34")
Peso massimo ruota	1200 kg (2645 lbs)
Potenza stallatore in-out	25.000 N
Motore trifase	1,5 kW (2 Hp)
Velocità di rotazione autocentrante	7 rpm
Alimentazione	230V/3ph/50-60Hz o 400V/3ph/50-60Hz
Peso netto	605 kg (1333 lbs)

Clamping capacity	14" - 30"
Central hole minimum clamping	122 mm (5")
Max wheel diameter	1640 mm (65")
Max wheel width	850 mm (34")
Max wheel weight	1200 kg (2645 lbs)
Bead breaker power in-out	25.000 N
3-phase motor	1,5 kW (2 Hp)
Chuck rotation speed	7 rpm
Power Supply	230V/3ph/50-60Hz or 400V/3ph/50-60Hz
Net Weight	605 kg (1333 lbs)

ACCESSORI OPZIONALI - OPTIONAL ACCESSORIES



Set protezioni cerchi in lega
Set of 4 jaws for alloy rims



Morsetto per cerchi Alu
Plier for alloy rims



Anelli di protezione per cerchi in lega
Ring protectors for alloy rims



CEMB
BALANCING MACHINES

CEMB S.p.A.
Via Risorgimento, 9
23826 Mandello del Lario (LC) - Italy
www.cemb.com



Garage equipment division
CEMB - ITALY
Plant and Training Center
Phone +39 0341 706111
garage@cemb.com

CEMB USA - BL Systems Inc.
2873 Ramsey Road
Gainesville, GA 30501 - USA
Phone +001 678 717 1050
Fax +001 678 717 1056
sales@cemb-usa.com

All the data and features mentioned in this catalogue are purely for information and do not constitute any commitment on the part of our company, which reserves the right to make any and all alterations it may consider suitable without notice.