

SMT26



PROFESSIONAL TYRE CHANGER FOR TRUCK MOBILE SERVICE

NEW



CEMB
GARAGE EQUIPMENT

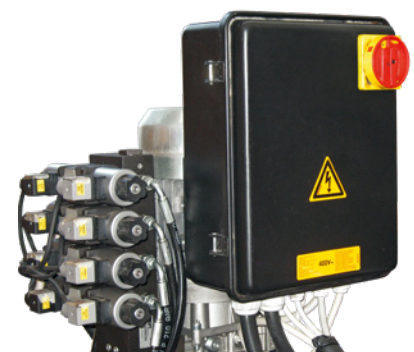
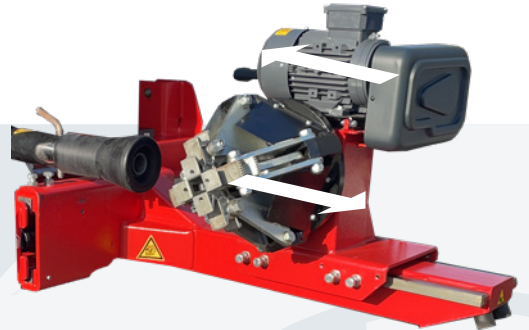
SMT26

- **ALWAYS IN LINE** working system: thanks to this system the roller and/or the M/D tool work always in a perfect position without damaging the tyre and the rim
- Sistema di lavoro **SEMPRE TANGENTE**: grazie a questo sistema il rullo e/o l'unghia di smontaggio lavorano sempre in posizione perfetta senza danneggiare pneumatico e cerchio
- Système de travail **TOUJOURS EN LIGNE**: grâce à ce système, le rouleau et/ou l'outil de démontage travaillent toujours dans une position parfaite sans endommager le pneu et la jante
- Arbeitssystem **IMMER TANGENTIAL**: Dank diesem System befinden sich die Rolle und/oder das Werkzeug immer in perfekter Arbeitsposition ohne Beschädigung des Reifens und der Felge
- Sistema de trabajo **SIEMPRE TANGENTE**: gracias a este sistema, el rodillo y/o el utensilio de desmontaje están siempre en la posición perfecta sin dañar el neumático y la llanta

-
- Demounting and mounting system with roller (quick procedure)
 - Sistema di smontaggio e montaggio con rullo (procedura rapida)
 - Système de démontage et montage avec rouleau (procédure rapide)
 - Demontage- und Montagesystem mit Rolle (schnelles Verfahren)
 - Sistema de montaje y desmontaje con rodillo (procedimiento rápido)

-
- **LL demounting system (Lever-less)** with finger for extremely wide wheels (super single). Mounting procedure with finger to prevent any damage to the bead
 - Sistema di smontaggio **L-L (Lever-less)** con unghia per ruote particolarmente larghe (super single). Montaggio con unghia per evitare danneggiamenti al tallone
 - Système de démontage **LL (Lever-less)** avec ongle pour roues très larges (super single). Montage avec ongle pour éviter d'endommager le talon
 - **LL-Demontage-System (Lever-less)** mit dem Finger für extra breite Räder (super single). Montage mit Finger, um Schäden an dem Wulst zu vermeiden
 - Sistema de desmontaje **LL (Lever-less)** con uña para ruedas extra anchas (super single). Montaje con uña para evitar daños en el talón

-
- **Stand-by function**: the electric motor stops automatically when the machine is not in use to reduce energy consumption and noise
 - **Funzione stand-by**: il motore elettrico si arresta automaticamente quando la macchina non viene utilizzata per ridurre il consumo di energia ed il rumore
 - **Fonction Stand-by**: le moteur électrique s'arrête automatiquement lorsque la machine n'est pas utilisée, afin de réduire la consommation d'énergie et le bruit
 - **Stand-by-Funktion**: Der Elektromotor stoppt automatisch, wenn das Gerät nicht in Betrieb ist, um den Energieverbrauch und Lärm zu reduzieren
 - **Función stand-by**: el motor eléctrico se detiene automáticamente cuando la máquina no esté en uso para reducir el consumo de energía y el ruido



Electro-hydraulic tyre changer designed for mobile service to operate on truck, bus and car wheels up to a diameter of 26"

Smontagomme elettroidraulico studiato per il servizio mobile per operare su ruote da camion, autobus e vettura fino ad un diametro di 26"

Démonte-pneus électro-hydraulique conçu pour le service mobile. Il peut travailler sur roues de poids lourds, autobus et voiture jusqu'à un diamètre de 26"

Elektro-hydraulische Reifenmontiermaschine für das mobile Service geeignet für die Arbeit an allen Räder von Lkw, Bussen und Auto bis zu einem Durchmesser von 26"

Desmontadora electrohidraulica estudiada para el servicio móvil y para trabajar en las ruedas de camiones, autobuses y coches hasta un diámetro de 26"



- **Emergency hand pump:** this system ensures that the working unit returns into the van in case of failure in the electric/hydraulic system
- **Pompa manuale d'emergenza:** sistema che garantisce il rientro dell'unità di lavoro nel furgone in caso di avaria dell'impianto elettrico/idraulico
- **Pompe manuelle d'urgence:** système qui assure le retour de l'unité de travail dans le van en cas de défaillance du système électrique/hydraulique
- **Not-Handpumpe:** dieses System gewährleistet die Rückkehr der Arbeitseinheit in der Van bei Ausfall des elektrischen/hydraulischen Systems
- **Bomba manual de emergencia:** sistema que asegura el regreso de la unidad de trabajo en la camioneta en caso de avería del sistema eléctrico/hidráulico

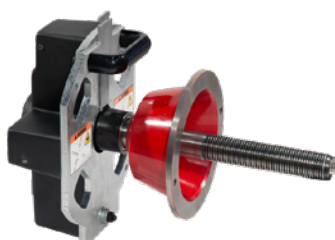


- **Security Micro-switches:** they prevent any damage to the equipment and to the van
- **Micro interruttore di sicurezza:** evitano danneggiamenti all'attrezzatura e al furgone
- **Micro-interrupteurs de sécurité:** évitent d'endommager l'équipement et le van
- **Mikro-Sicherheitsschalter:** vermeiden alle Schäden an der Maschine und Van
- **Micros de seguridad:** eliminan los daños al equipo y a la furgoneta



- **Control unit:** practical, ergonomic and quick to use
- **Consolle comandi:** pratica, ergonomica e di rapido utilizzo
- **Panneau de commandes :** pratique, ergonomique et rapide à utiliser
- **Steuereinheit:** praktisch, ergonomisch und schnell zu bedienen
- **Manipulador de mandos:** práctico, ergonómico y rápido de usar

CAN BE EQUIPPED WITH:



PAGURO P2
Innovative space-saver handspin balancing system for truck and bus wheel, to be mounted on truck tyre changer, particularly suitable also for mobile service*

* refer to dedicated leaflet



**GENERATOR
+ COMPRESSOR UNIT**
36m³/h - 600 lt/min
Pressure range PSI: 12 bar

STANDARD ACCESSORIES



Bead lever + plier for alloy rims

OPTIONAL ACCESSORIES



Steel bead breaker disc



Plier for alloy rims



4 Aluminium jaws protections with locking rotation pin

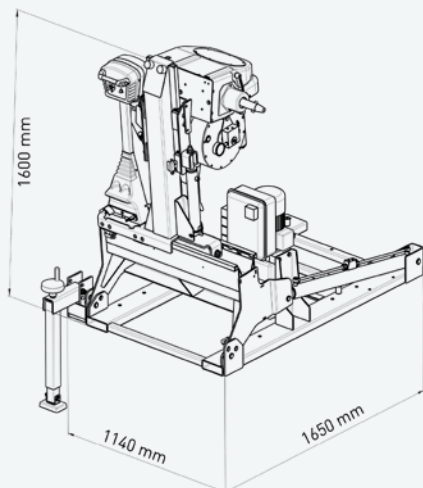


Passenger wheel kit for demounting car wheels



Ring protection rim 281 mm for alloy rim

TECHNICAL DATA



External clamping	13" - 26"
Max wheel diameter	1380 mm (54")
Max wheel width	780 mm (31")
Bead breaker force	19500 N
Turntable speed	7 rpm
Power supply	3-phase 400V 50hz 3-phase 230V 60Hz 3-phase 230V 50Hz
3-Phase motor	1.5 - 2.2 kW
Max wheel weight	350 kg
Noise level	< 75 dB (A)
Net weight	530 kg



CEMB

BALANCING MACHINES

CEMB S.p.A.

Via Risorgimento, 9
23826 Mandello del Lario (LC) - Italy
www.cemb.com



Garage equipment division

CEMB - ITALY

Plant and Training Center

Phone +39 0341 706111
garage@cemb.com

CEMB USA - BL Systems Inc.

2873 Ramsey Road
Gainesville, GA 30501 - USA
Phone +001 678 717 1050
Fax +001 678 717 1056
sales@cemb-usa.com

All the data and features mentioned in this catalogue are purely for information and do not constitute any commitment on the part of our company, which reserves the right to make any and all alterations it may consider suitable without notice.