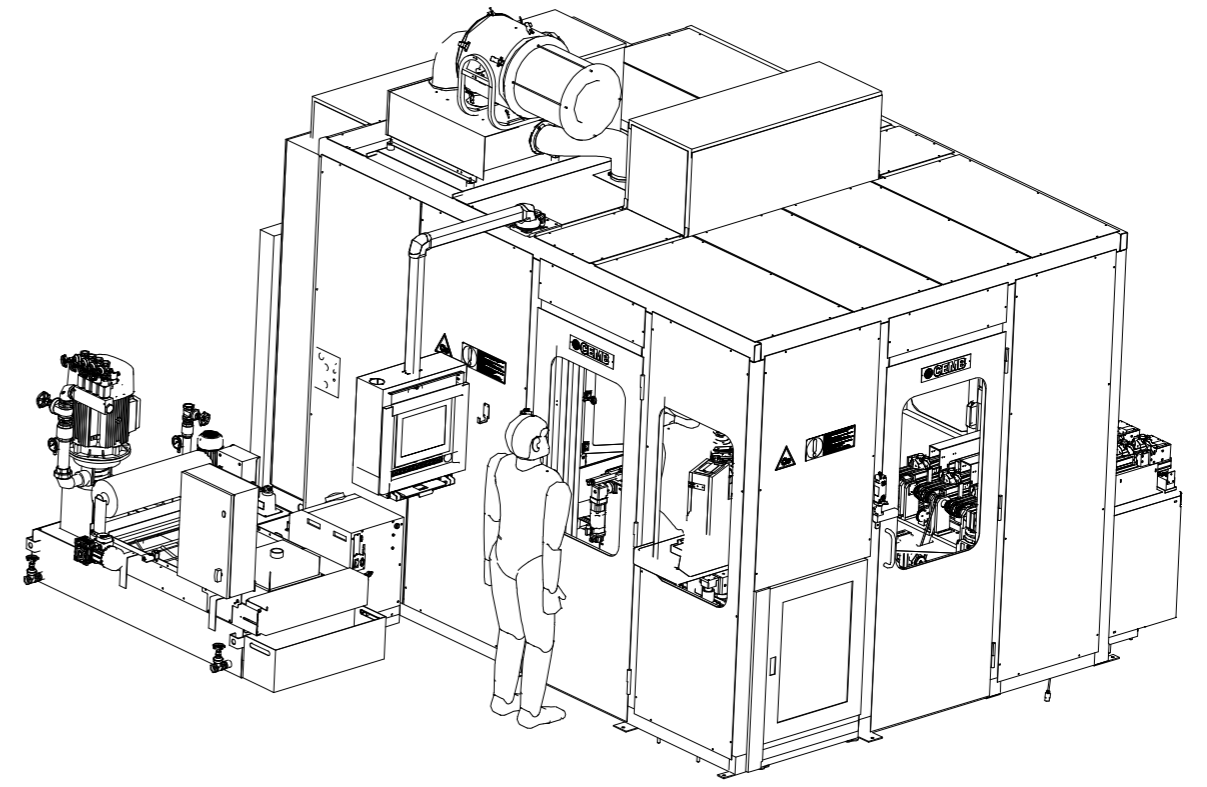
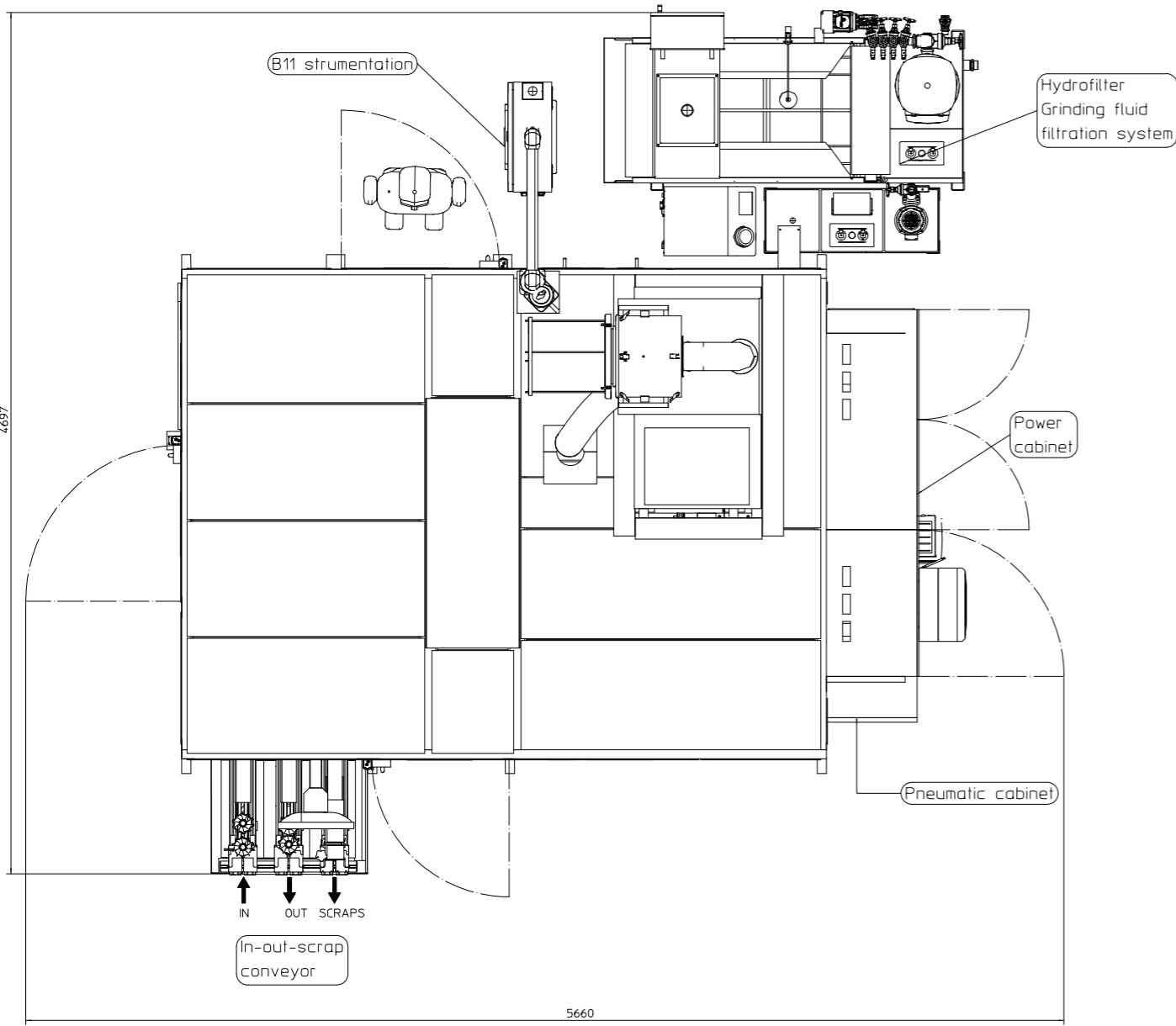


A Sinistra 1



Scala 1:14

| | | | |
|--|----------------------------|---------------------------|--|
| ACV | ELIMINARE SPIGOLI VIVI | TOLLERANZE ISO 2768-M | CLIENTE : BORG WARNER ASHVILLE |
| | SASSI NON QUOTATI 1 MAX | DA 05 7 31 01 01 | |
| C | SPUNSI NON QUOTATI 0.5x0.5 | A 6 30 100 000 2000 | MACCHINA : TWC-A-XL |
| | TOLLERANZE ANGOLARI > 30° | TELLURATI 041 046 043 045 | |
| DISIGNAZIONE | Altop | SCALA 1:10 | |
| DATA | 10/12/2019 | FOLIO 1 di 1 | GRUPPO : Assieme Macchina TWC/A/3ST-CV |
| RICAVATO DA | | PESO | CODICE GRUPPO : 47VM036188 |
| TRATTI, SUP. | | QUANTITÀ | DENOMINAZIONE : |
| TRATTI, SOTT. | | PROFONDITÀ | Layout TWC/A/XL |
| MANCATURA | | REPORT RESUA | |
| <p><small>Questo disegno è proprietà esclusiva della CEMB che ne garantisce la paternità e la riservatezza e non può essere ristampato, copiato, distribuito, modificato, né utilizzato senza permesso scritto dalla CEMB.</small></p> | | | REV. |
| <p>CEMB Costruzioni Elettromeccaniche Ing. Buzzi & C. - S.p.A.</p> | | | F. |
| | | | DIS. N.39IV036125 |