

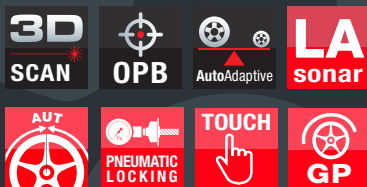
ER95

FASTER THAN EVER

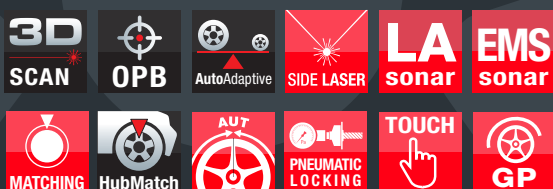
L'EQUILIBRATRICE
SUPERAUTOMATICA
PIÙ VELOCE
AL MONDO



ER95



ER95PLUS

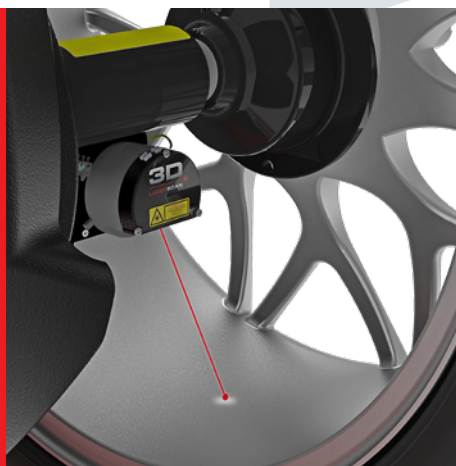


CEMB

GARAGE EQUIPMENT

ER95

- **3D Laser Scan** - Straordinaria accuratezza e velocità nell'acquisizione 3D delle misure della ruota con indicazione della posizione esatta di applicazione dei pesi adesivi
- **Side Laser** - Indicatore laser a linea sulla parte superiore della ruota per il posizionamento esatto dei pesi a molletta (solo ER95PLUS)
- **OPB One Plane Balancing** - Correzione contemporanea degli squilibri statico e dinamico su un solo piano e con un solo peso
- **AutoAdaptive Mode** - Nuovo sistema di ricalcolo delle tolleranze
- **Sonar LA** per la misura automatica della larghezza della ruota **CEMB PATENT**
- **Sonar EMS** per misurare l'eccentricità della ruota; grazie a sensori ad alta precisione, è in grado di rilevare le variazioni nella distanza tra il centro della ruota e i suoi bordi esterni durante la rotazione, consentendo di correggere tutte quelle irregolarità che renderebbero il veicolo meno sicuro (solo ER95PLUS)
- **Direct Matching** - Analisi del miglior matching possibile fra cerchio e pneumatico per ridurre l'eccentricità (solo per ER95PLUS)
- **HubMatch®** - Durante il lancio di misura, viene rilevato e mostrato a video il punto di maggiore eccentricità della ruota, consentendone la riduzione direttamente in fase di montaggio sul veicolo (solo ER95PLUS)
- **Tyre Set** - Programma che indica il miglior posizionamento delle ruote sul veicolo per migliorarne la direzionalità di marcia (conicità) e ridurre al minimo le vibrazioni (eccentricità) (solo ER95PLUS)
- **Modalità di equilibratura in ALU-S** - Pesi adesivi sui piani interni al cerchio con indicatore specifico della posizione del contrappeso
- **Velocità di posizionamento automatico raddoppiata** e blocco istantaneo della ruota nel punto di applicazione dei pesi
- **Luce Led** per illuminare la zona di lavoro all'interno del cerchio
- **Fissaggio della ruota con bloccaggio pneumatico CEMBPATENT** - Riduzione dei tempi di montaggio / Estrema facilità e rapidità d'uso / Precisione nel centraggio della ruota

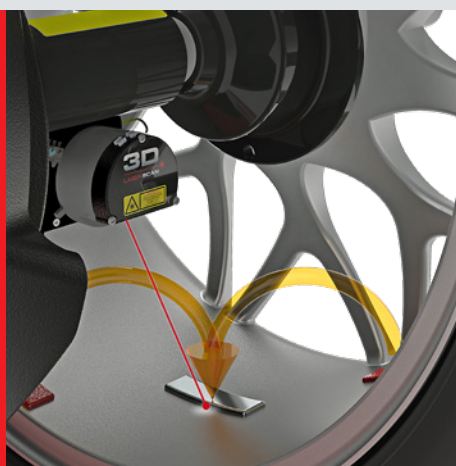


3D SCAN 3D Laser Scan

3D SCAN

MASSIMA PRECISIONE DI MISURA E POSIZIONAMENTO PESI IN TEMPI SEMPRE PIÙ RIDOTTI

- Sistema touchless di misura distanza e diametro della ruota che, combinato con il sonar LA per la misura della larghezza, rileva con precisione tridimensionale le dimensioni di qualsiasi profilo, anche il più complesso; nessun intervento da parte dell'operatore.
- Sofisticata tecnologia che accelera il processo di acquisizione dei dati senza penalizzare affidabilità e precisione.
- Puntatore laser dotato di maggiore luminosità che garantisce un'assoluta accuratezza durante la fase di correzione grazie ad una chiara indicazione del punto di applicazione dei contrappesi.
- Massima robustezza dei materiali per un utilizzo prolungato nel tempo e nessuna esposizione di parti meccaniche in movimento, con conseguente riduzione dei rischi di danneggiamento.
- Facilità di manutenzione.



OPB One Plane Balancing

OPB

WHERE INNOVATION MEETS SIMPLICITY

- Sistema che permette di eliminare lo squilibrio statico e dinamico con un unico contrappeso, indicandone l'esatto punto di applicazione all'interno del cerchio. Se, al termine del lancio, la macchina rileva che è possibile correggere entrambi gli squilibri con un solo peso, propone in automatico la correzione con **OPB**. Una vera rivoluzione nell'equilibratura delle ruote che porta ad un enorme risparmio di tempo, a tutto vantaggio della produttività.

FASTER THAN EVER

6,4''

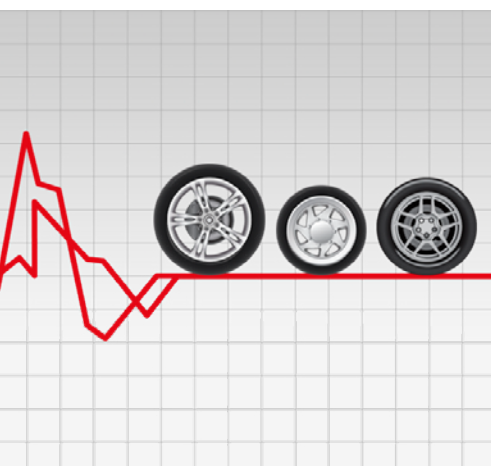
IN UN UNICO CICLO DI MISURA:

- Acquisizione automatica delle dimensioni della ruota e dei piani di correzione
- Misura dello squilibrio
- Misura runout del cerchio
- One Plane Balancing
- Misura runout dello pneumatico
- Direct matching
- Hubmatch®



CEMB

INNOVATIONS



AutoAdaptive Mode

NUOVO SISTEMA DI RICALCOLO DELLE TOLLERANZE

- L'innovativo sistema di ricalcolo delle tolleranze **AutoAdaptive Mode** si basa sul calcolo del valore limite di squilibrio residuo corrispondente a una vibrazione percepita accettabile. Per ogni singola ruota da equilibrare, il software **AutoAdaptive Mode** ne acquisisce peso e dimensioni e ricalcola il valore di tolleranza tale da annullare ogni vibrazione percepita sul volante, assicurando il maggior comfort possibile alla guida e, unitamente al programma **OPB**, garantire un significativo risparmio di tempo.

ACCESSORI STANDARD

Nel 1952, CEMB ha inventato le flange a cono per le macchine equilibratrici e, fin da allora, ha continuato a sviluppare e produrre sistemi di centraggio di alta precisione per tutti i tipi di ruote. **CEMB SCONSIGLIA L'UTILIZZO DI FLANGE NON ORIGINALI SULLE SUE MACCHINE EQUILIBRATICI**

UC20/SE2

Dotazione standard UC20/SE2 composta da kit SE e kit 4 cono



BLOCCAGGIO
PNEUMATICO



SE KIT - 41FF034417

Anello, manicotto di serraggio rapido SE2, distanziale SE



KIT 4 CONI - 41FF030594

Ø 45÷110 mm,
pinza-martello e contrappeso da 60 g



46FC77653
Calibro WDC

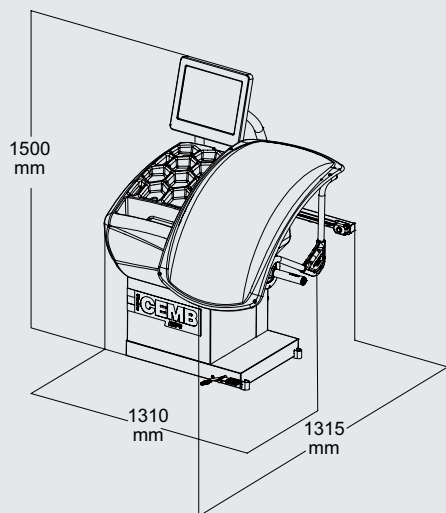
Ruote particolari per dimensioni, geometria e centraggio, possono richiedere l'utilizzo di flange speciali che CEMB fornisce in opzione per soddisfare sempre meglio le esigenze del mercato. **Per maggiori informazioni consultare la brochure completa sul sito: www.cemb.com**



Zero Weight /Easy Weight Lifts

OPZIONI PER RIDURRE LO SFORZO

- **CENTRAGGIO PERFETTO** per un'equilibratura più precisa
- **EFFETTO "ASSENZA DI GRAVITA"** Il sistema brevettato rileva il peso della ruota e lo annulla in automatico
- **ERGONOMICI** per ridurre al massimo lo sforzo per l'operatore
- **UNIVERSALI** Applicabili a qualsiasi equilibratrice CEMB



Alimentazione monofase

230V/1ph/50 Hz

115V/1ph/60 Hz

Potenza assorbita

0,15 kW

Velocità di equilibratura

100 rpm

Tempo di lancio misura per ruota da 15 kg

4,7 s

Incertezza di misura / Risoluzione

0,5 g

Rumorosità media

< 70 dB (A)

Larghezza cerchione impostabile

1,5" ÷ 20" / 40 ÷ 510 mm

Diametro impostabile

10" ÷ 30" / 265 ÷ 765 mm

Pressione min/max aria compressa

7 ÷ 10 kg/cm² / ~ 0.7 ÷ 1 MPa

~ 7 ÷ 10 bar / ~ 105 ÷ 145 psi

Peso massimo della ruota

< 75 kg

Peso macchina

170 kg



CEMB

BALANCING MACHINES

CEMB S.p.A.

Via Risorgimento, 9
23826 Mandello del Lario (LC) - Italy
www.cemb.com



ER95



ER96PLUS



Garage equipment division
CEMB - ITALY
Plant and Training Center
Phone +39 0341 706111
garage@cemb.com

SIPAV

Distributore esclusivo per l'Italia:
Via A. Nobel, 21 - 42124 Sesso (RE)
Tel. 0522. 532.711 - Fax 0522.531.828
sipav@sipav.com - www.sipav.com

Tutti i dati e le caratteristiche menzionati in questo catalogo sono a titolo indicativo e non costituiscono nessun impegno per la nostra Società che si riserva il diritto di apportare senza alcun preavviso, tutte le variazioni che riterrà opportune.