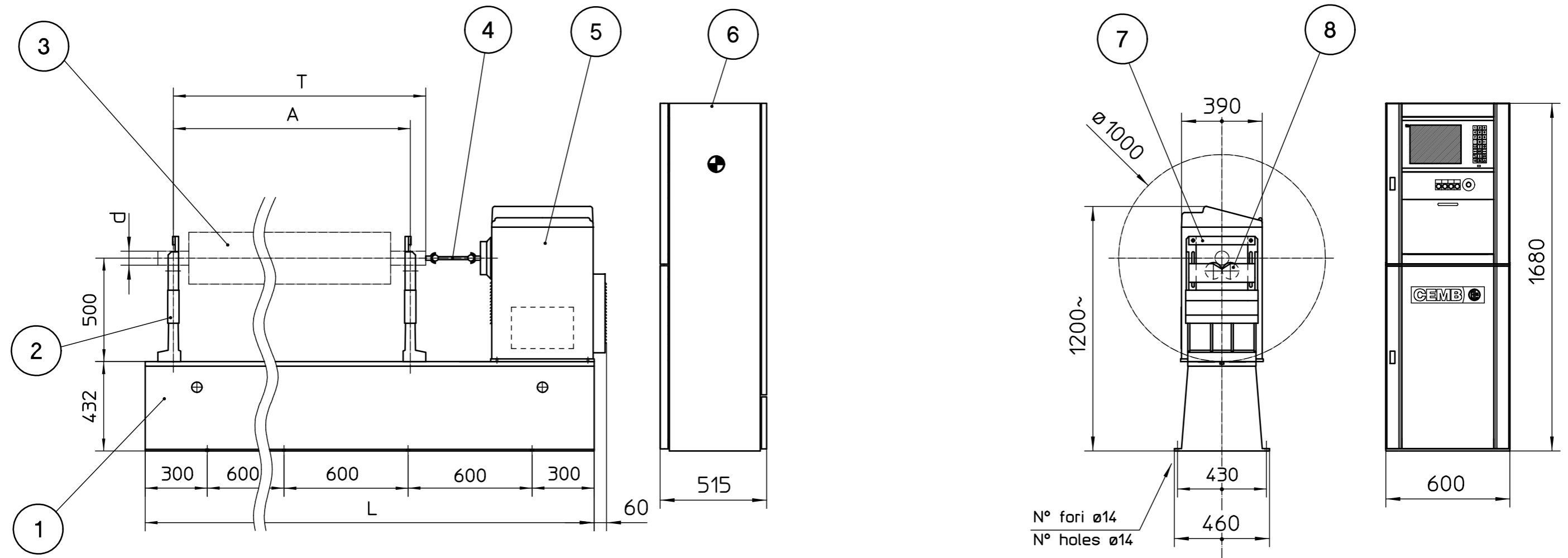


1	Bancale
	Bedplate
2	Supporti (destro-sinistro)
	Pedestals (Right- Left)
3	Rotante
	Rotor
4	Giunto
	Driver
5	Testata con motore
	Headstock with motor
6	Armadio apparecchiatura elettrica e strumentazione
	Electric power cabinet with measuring unit
7	Cravatta di sicurezza
	Safety loop
8	Equipaggio a rulli
	Rollers carriage

Lunghezza bancale	L	1800	3000	4200
Bedplate length				
N° fori fissaggio	N°	6	10	14
Number of bedplate fixing holes				
Diametro perni rotante	d	5-100		
Diameter of rotor journals				
Lunghezza massima del rotante	T	900	2100	3300
Maximum length of rotor				
Distanza minima mezzaria appoggi	A	70		
Min. distance between centerline of pedestals				



⊕ Alimentazione elettrica
Electric supply

La posizione dell'armadio e' solo indicativa
Position of cabinet to be agreed

CEMB
Costruzioni Elettro Meccaniche
Ing. Buzzi & C. - Sp.A.

Z200-300-G
LAYOUT

MOD.	A	25-05-95	Aggiornato con testata nuova + rack
	B		
	C		
	D		

SOST IL		DATA	06/03/92
S. DAL		DIS	Maver
RIC DAL		SCALE	1 : 20

DIS. N.
391025666P